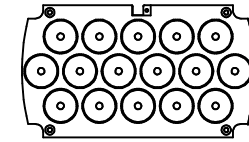
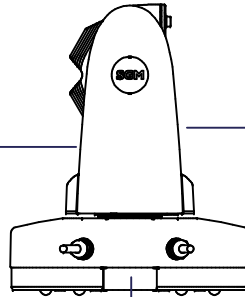
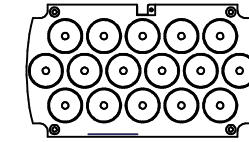


GENIO MOBILE

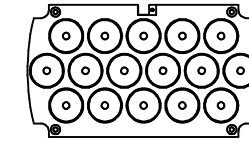
113477-1001080
NO lens



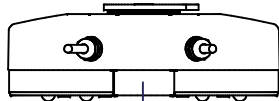
113496 - 1001082
LENS 8°group



113497 - 1001084
LENS 25°group



113498 - 1001086
Lens 40°group

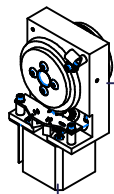
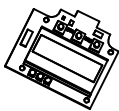


113475-2101470
Base assembly

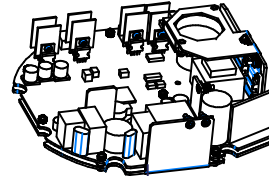
113474-2101469
Head assembly



113098-2101440
Display assembly



113476-2101471
Pan assembly

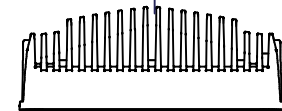


113097-2101439
Power Supply

113837-2101511
Stepper Motor Tilt
Assembly



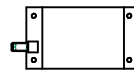
113473-2101468
Heat sink assembly



113479-2002003
Encoder board



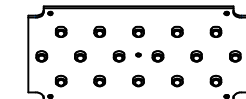
113875-2002020
Wireless board

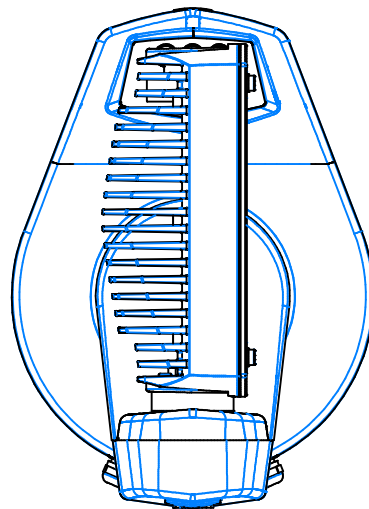
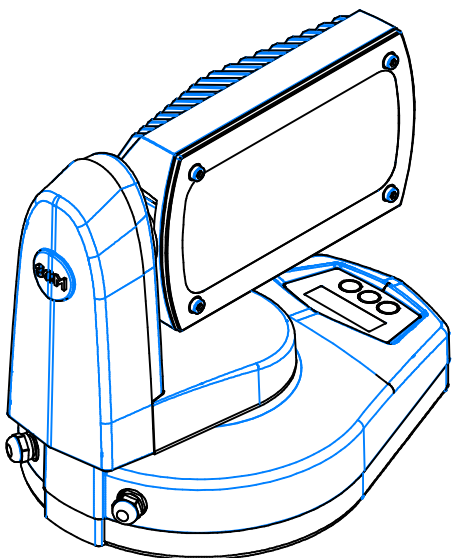
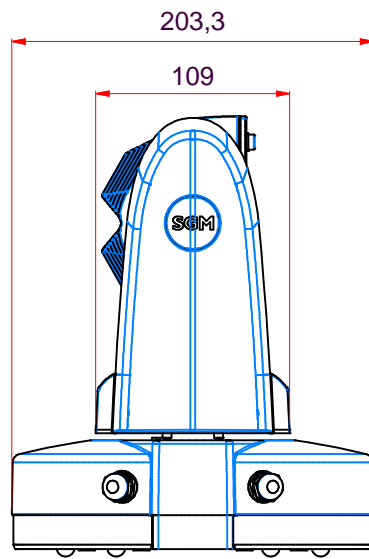
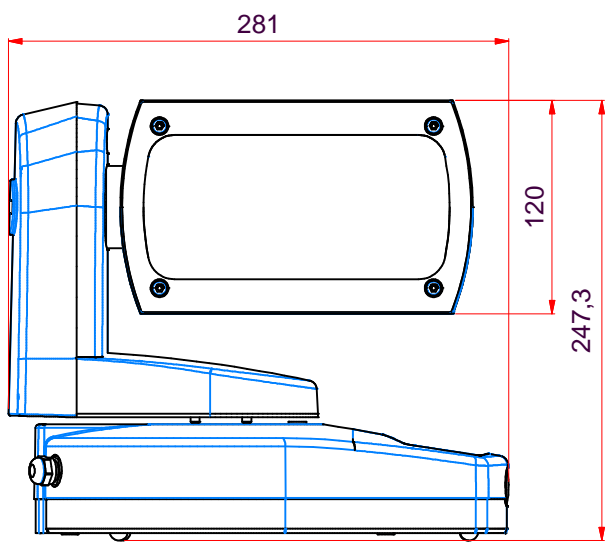
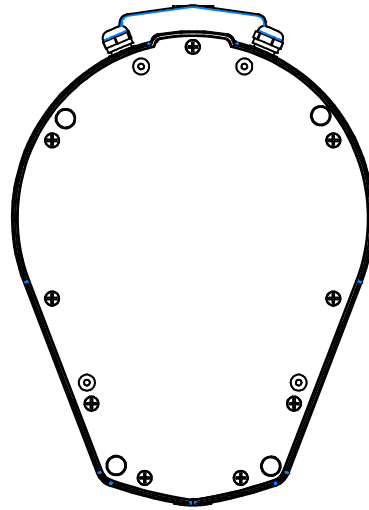


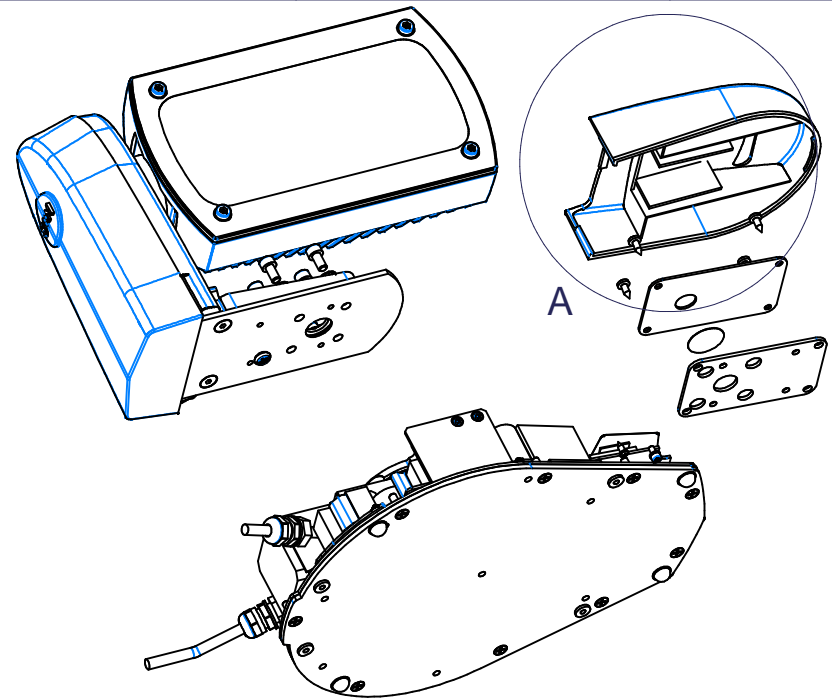
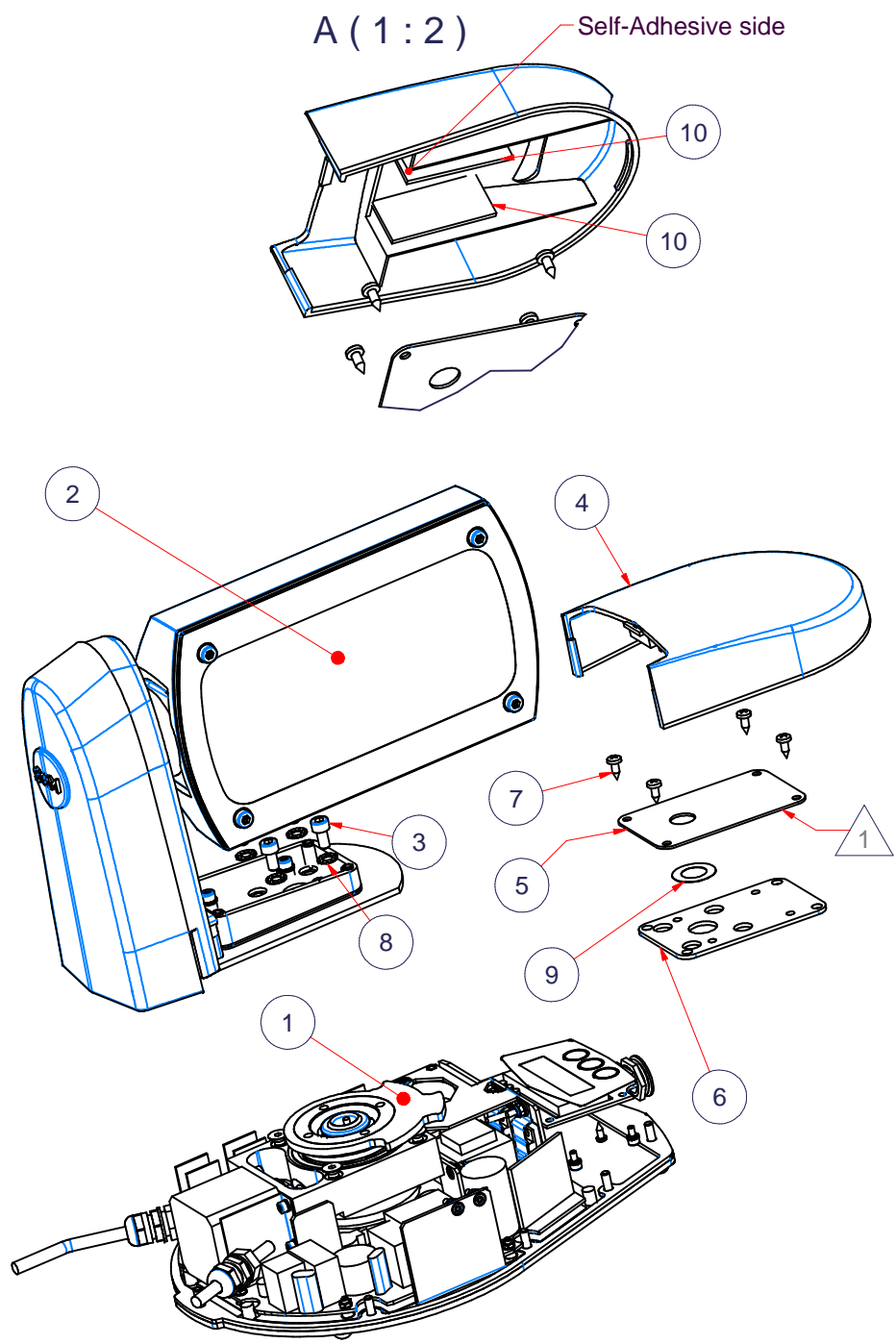
113479-2002003
Encoder board



113099 - 2101441
LED PCB







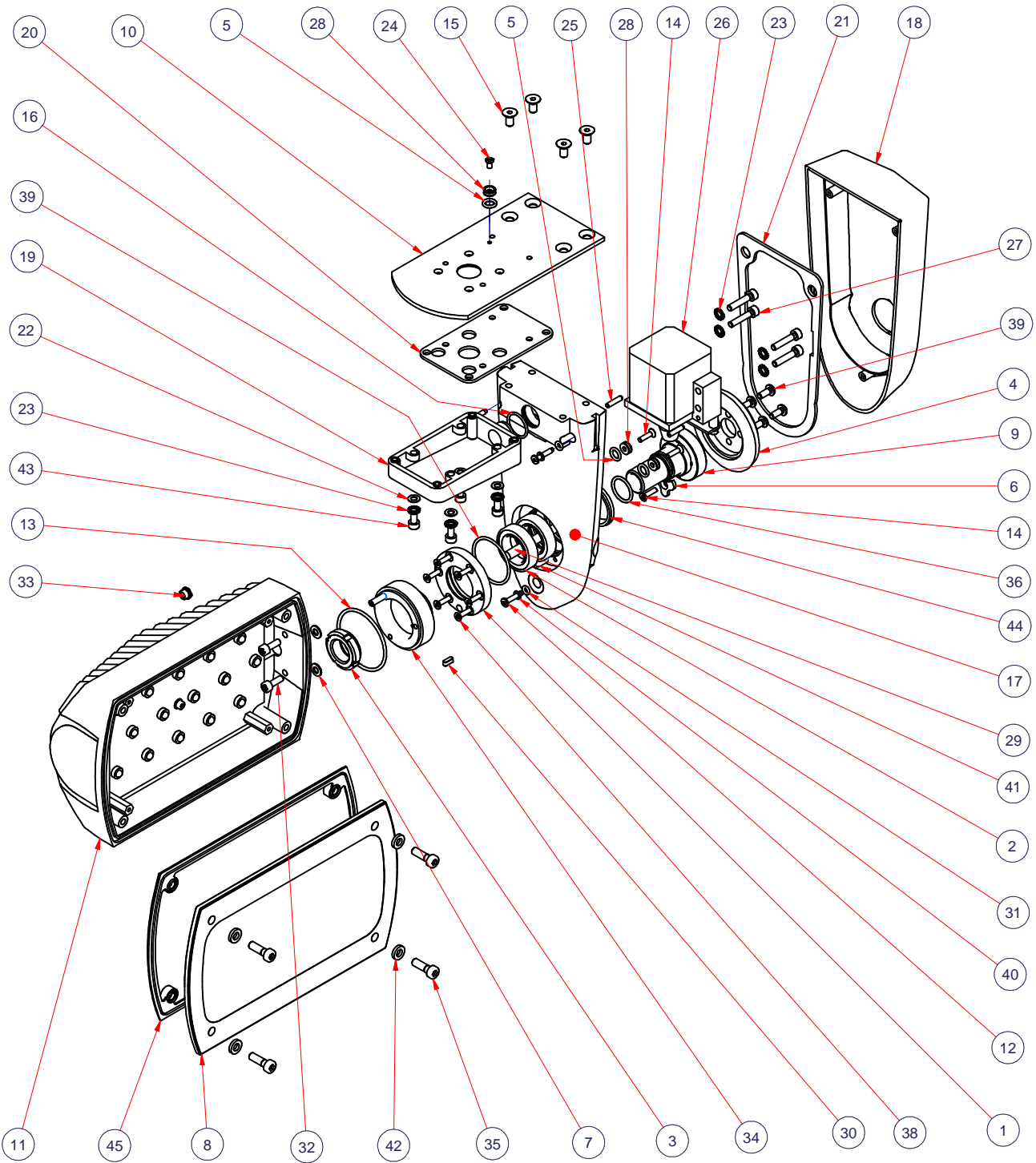
Distinta parti

| RIF | FILE | CODICE | DESCRIZIONE | QTÀ |
|-----|--------|---------|--|-----|
| 1 | 113475 | 2101470 | SUBASS. BASE GENIO/BASE ASSEMBLY GENIO | 1 |
| 2 | 113474 | 2101469 | SUBASSIEME TESTA GENIO | 1 |
| 3 | 107337 | V040145 | VITE 5*10 TC CAV ESA NERINOX/SOCKET HEAD CAP SCREW UNI 5931 INOX BLACK | 4 |
| 4 | 112971 | C240214 | COPERCHIO CHIUSURA STAFFA GENIO | 1 |
| 5 | 113833 | C240232 | COPERCHIO COPRICAVO/COVER CABLE | 1 |
| 6 | 113834 | G021103 | GUARNIZIONE COPRICAVO/GASKET PROTECTION WIRE | 1 |
| 7 | 113319 | V040610 | SELF-THREADING SCREW FOR PLASTIC, UNI 9707 3.5*10 | 4 |
| 8 | 106089 | R130011 | RONDELLA DENT. EST (Serrated lock washer ext/int. toothed) d.5,3 DIN6798 | 4 |
| 9 | 113729 | V025001 | VALVOLA ADESIVA A MEMBRANA/MEMBRANE VENTS | 1 |
| 10 | 116807 | G021166 | GUARNIZIONE SILICONICA ADESIVA 20*45 | 2 |

DISEGNATO DA: Rosellir APPROVATO DA: DATA ULTIMA REVISIONE: REV.03 25/09/2009 DATA: 13/09/2005

DESCRIZIONE: GENIO MOBILE SENZA GRUPPO LENTI/GENIO WITHOUT LENS


CODICE: 1001080 SCALA: FOGLIO: 2 DI 2 FILE: 113477

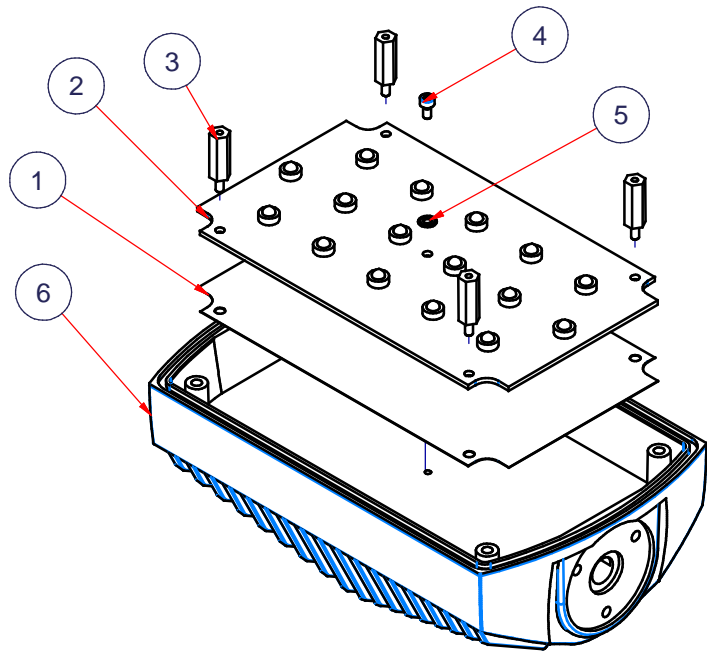
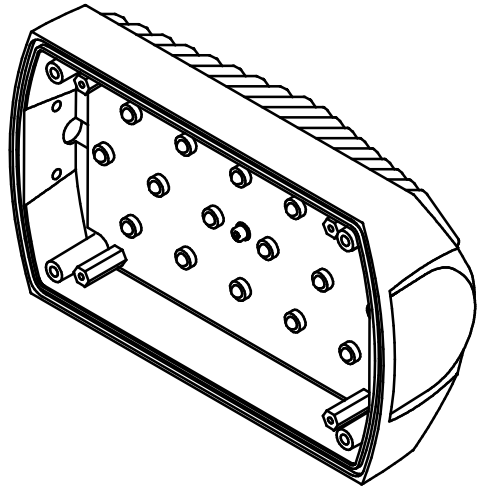


| | | | |
|--|---------------|------------------------|----------------------------|
| DISEGNATO DA: Alfredo | APPROVATO DA: | DATA ULTIMA REVISIONE: | DATA: 05/04/2006 |
| DESCRIZIONE: SUBASS. TESTA GENIO/HEAD ASSEMBLY GENIO | | SCALA: | FOGLIO: 2 DI 3 |
| CODICE: 2101469 | | FILE: | 113474 |

Distinta parti

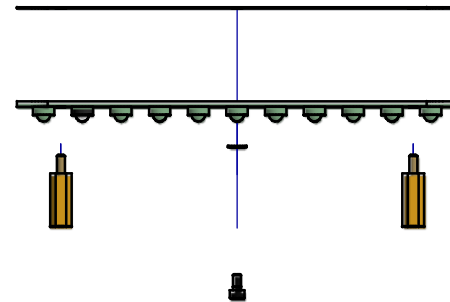
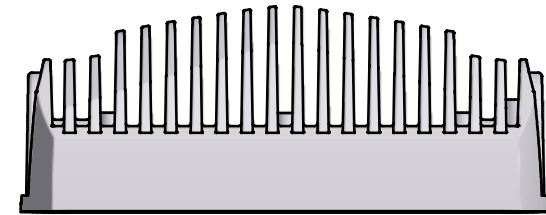
| RIF | FILE | CODICE | DESCRIZIONE | QTÀ |
|-----|--------|---------|--|-----|
| 1 | 112976 | F041267 | FLANGIA SERRRAGGIO CUSCINETTI GENIO/CLAMPING BEARINGS FLANGE | 1 |
| 2 | 113281 | C300061 | CUSCINETTO/BEARING 61804 2RS (32*20*7) | 2 |
| 3 | 113283 | G000526 | GHIERA AUTOBLOCCANTE TIPO PN17*1 | 1 |
| 4 | 112982 | I010044 | RUOTA COPPIA CONICA Z60 M1 | 1 |
| 5 | 113282 | G021095 | GUARNIZIONE OR 2025 (6.07*1.78*9.63) | 3 |
| 6 | 113236 | B040607 | BRIDA TILT GENIO | 1 |
| 7 | 106080 | R130002 | RONDELLA ELASTICA 4,3*9*1 DIN6796 NERINOX | 2 |
| 8 | 113234 | V030098 | VETRO DISSIPATORE GENIO | 1 |
| 9 | 112969 | P040290 | ALBERO TILT GENIO/TILT SHAFT GENIO | 1 |
| 10 | 113239 | S060239 | STAFFA GENIO / BRACKET GENIO | 1 |
| 11 | 113473 | 2101468 | SUBASSIEME DISSIPATORE GENIO/ HEAT SINK ASSEMBLY | 1 |
| 12 | 107399 | V040241 | VITE AUTOF 2,9*16 DIN 7981 Z NERA TCCRO | 3 |
| 13 | 113690 | G021097 | GUARNIZIONE OR 0420-20/GASKET RING | 1 |
| 14 | 113720 | V042027 | VITE 3*12 TSPEI UNI 5933 NERINOX/FLAT HEAD SCREW STAINLESS STEEL BLACK | 3 |
| 15 | 113721 | V040144 | VITE M5*10 TSPEI UNI5933 NERINOX/FLAT SOCKET HEAD CAP SCREW INOX BLACK | 4 |
| 16 | 113715 | G021101 | GUARNIZIONE OR ORM 0160-15 (16*1.5)/GASKET RING | 1 |
| 17 | 112973 | S060328 | SUPPORTO ALBERO TILT/TILT ARM | 1 |
| 18 | 113220 | C240215 | COPERCHIO CHIUSURA TILT/TILT COVER GENIO | 1 |
| 19 | 113832 | P160312 | PROTEZIONE CAVO GENIO/PROTECTION WIRE | 1 |
| 20 | 113834 | G021103 | GUARNIZIONE COPRICAVO/GASKET PROTECTION WIRE | 1 |
| 21 | 113835 | G021102 | GUARNIZIONE GRUPPO TILT/GASKET TILT ASSEMBLY | 1 |
| 22 | 106109 | R130049 | RONDELLA PIANA 4,2*8*0,5 NERINOX/FLAT WASHER INOX BLACK UNI 6592 | 4 |
| 23 | 106087 | R130009 | RONDELLA DENT. ESTERN. 4,3 DIN6798A NERINOX /EXTERNAL TOOTHED LOCK WASHER 4.3 DIN6798A BLACK | 8 |
| 24 | 110159 | V042033 | VITE 3*6 TSP CRO UNI 7688 A2 NERINOX/CROSS RECESSED FLAT HEAD MACHINE SCREW INOX BLACK | 1 |
| 25 | 113846 | S040418 | SPINA CILINDRICA TEMPRATA 3*14 ISO 8734 / PARALLEL HARDENED | 2 |
| 26 | 113837 | 2101511 | STEPPER MOTOR TILT GNIO ASSEMBLY | 1 |
| 27 | 113317 | V040609 | VITE 4*20 TCEI UNI5931 NERINOX | 4 |
| 28 | 112980 | P040292 | PERNO BATTUTA PAN/TILT GENIO/DOWEL PIN GENIO | 3 |
| 29 | 113865 | C270980 | CABLAGGIO BASE-SCHEDA LED GENIO/WIRING BASE-LED PCB GENIO | 1 |
| 30 | 113284 | L002217 | LINGUETTA DIN 6885A 3*3*8/IPARALLEL KEY ROUNDED UNI6604A | 1 |
| 31 | 114041 | G021109 | GUARNIZIONE OR 2012 (2.9*1.78) | 3 |
| 32 | 113128 | V040112 | VITE TCEI M4*12 NERINOX UNI 5931 | 2 |
| 33 | 102747 | D010065 | DADO AUTOBLOCC. M4 BASSO/SELF LOCKING NUT M4 UNI 7474 | 1 |
| 34 | 112975 | M070142 | MOZZO TILT GENIO/TILT HUB GENIO | 1 |
| 35 | 107341 | V040153 | VITE 5*15 TC RIB CAV ESA NERINOX/SOCKET LOW HEAD CAP SCREW INOX BLACK | 4 |
| 36 | 113738 | G021115 | GUARNIZIONE OR 2062(15.6*1.78*19.16) | 1 |
| 37 | 113750 | G021116 | GUARNIZIONE OR 2125(31.476*1.78*35.03) | 1 |
| 38 | 114475 | V042058 | VITE 3*12 TSPEI UNI 5933 NERINOX/FLAT HEAD SCREW STAINLESS STEEL BLACK | 6 |
| 39 | 100852 | V040419 | VITE 4*10 TB CAV ESA ISO 7380 ZINCATA NERA | 4 |
| 40 | 108677 | R131010 | RONDELLA PIANA 3 UNI6592 INOX A4 | 3 |
| 41 | 105600 | P151020 | PRESSORE IN ARNITE PART 09 | 1 |
| 42 | 114737 | R131046 | Rondella nylon nera 5.3*10*2/Black nylon washer 5.3*10.2 | 4 |
| 43 | 107305 | V040090 | VITE 4*8 TC CAV ESA ZINCATA NERA | 4 |
| 44 | 113716 | G021100 | RASCHIAOLIO WTF0240-A-30/4470--SCRAPER RING | 1 |
| 45 | 115833 | G021137 | GUARNIZIONE TESTA | 1 |

| | | | |
|--|---------------|------------------------|-------|
| DISEGNATO DA:  | APPROVATO DA: | DATA ULTIMA REVISIONE: | DATA: |
| DESCRIZIONE: | | | |
| CODICE: | SCALA: | FOGLIO: 3 DI 3 | FILE: |



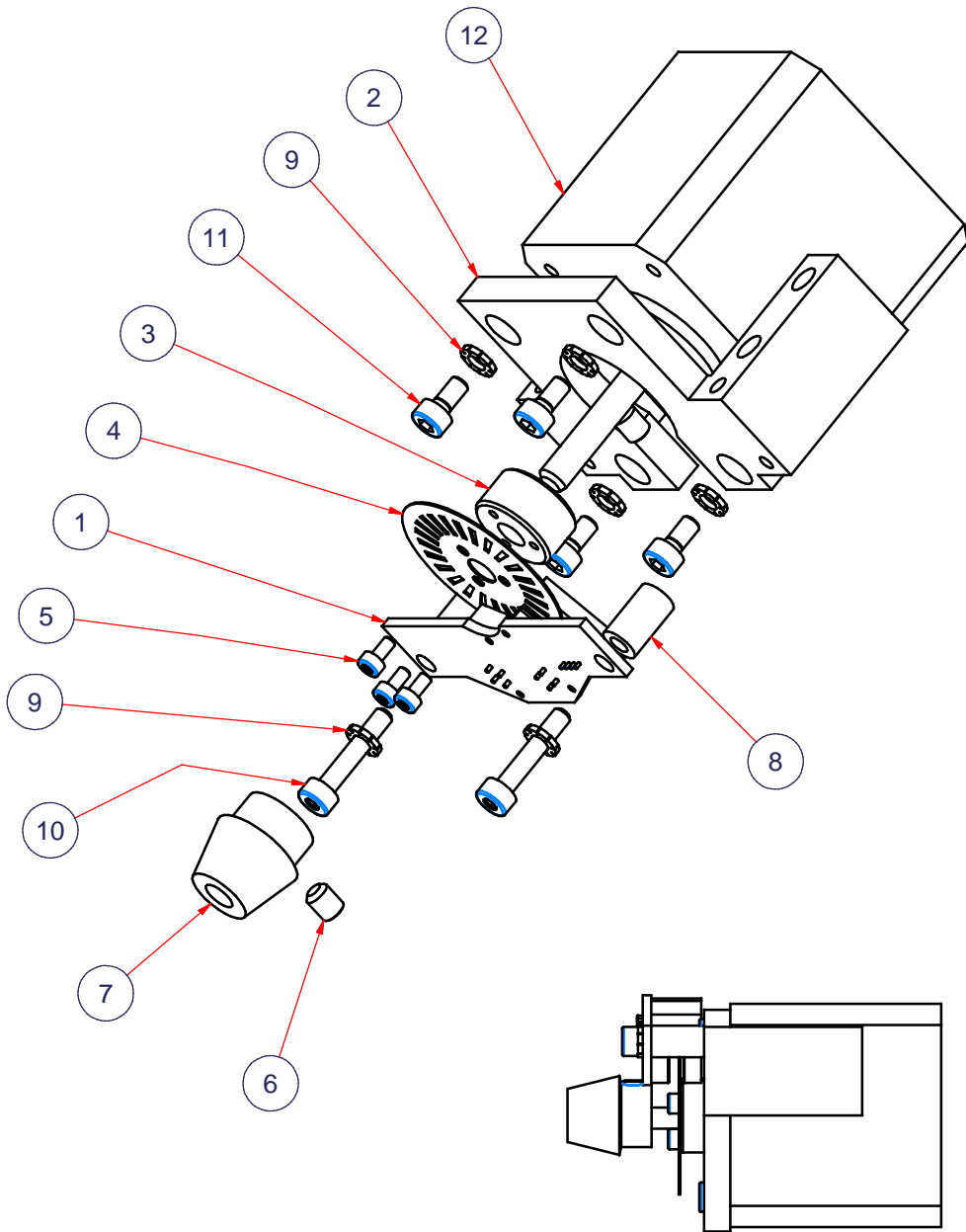
Distinta parti

| RIF | FILE | CODICE | DESCRIZIONE | QTÀ |
|-----|--------|---------|---|-----|
| 1 | 113470 | T010805 | TAPPETO TERMOCONDUTTIVO GENIO | 1 |
| 2 | 113099 | 2101441 | SCHEMA LED GENIO | 1 |
| 3 | 110336 | D120219 | DISTANZ. ESAG. MF3 FISS.GRUPPO LENTI PALCO | 4 |
| 4 | 107264 | V040010 | VITE (SCREW) M3*6 TCEI UNI 5931 NERINOX | 1 |
| 5 | 106079 | R130001 | RONDELLA ELASTICA 3,2*7*0,6 DIN6796 NERINOX | 1 |
| 6 | 113233 | D090301 | DISSIPATORE GENIO | 1 |



Smussi non quotati / Undimensioned chamfer :
 Raccordi non quotati / Undimensioned fillet : R=

| | | | | | |
|----------------------|--|-------------------------|--|------------------------|------------------------|
| GENERAL TOL: | | MATERIAL: | | SUPERFICIAL FINISHING: | |
| ISO IT 12 | | | | | |
| DRAWN BY: Alfredo | | | DESCRIPTION: SUBSISTEME DISSIPATORE GENIO/ HEAT SINK ASSEMBLY | | |
| DATE: 18/05/2005 | | | | | |
| | | CODE: 2101468 | SCALE: | SHEETS: 1 DI 1 | FILE: 113473 |



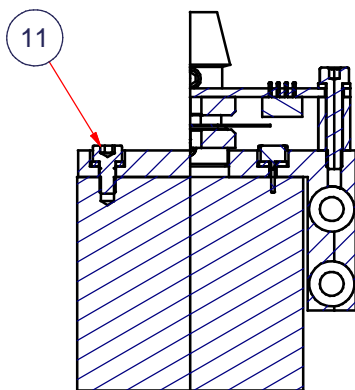
Distinta parti

| RIF | FILE | CODICE | DESCRIZIONE | QTÀ |
|-----|--------|---------|--|-----|
| 1 | 113479 | 2002003 | SCHEDA ENCODER GENIO/ENCODER BOARD GENIO | 1 |
| 2 | 113836 | S080609 | SUPPORTO MOTORE TILT/TILT MOTOR SUPPORT GENIO | 1 |
| 3 | 112977 | D120257 | DISTANZIALE PER ENCODER GENIO/ENCODER SPACING | 1 |
| 4 | 113272 | D070950 | PART DISCHETTO ENCODER D.49 50 TACCHE/ENCODER DISK d.49 50 MARK | 1 |
| 5 | 108815 | V040442 | VITE 2*4 TCEI NERINOX UNI 5931/ SOCKET HEAD CAP SREW STAINLESS STEEL BLACK | 3 |
| 6 | 107381 | V040215 | VITE GRANO M4*5 S.PU.UNI 5923Z NERA/SOCKET SET SCREW WITH FLAT POINT INOX | 2 |
| 7 | 112981 | I010043 | PIGNONE COPPIA CONICA Z15 M1 | 1 |
| 8 | 113481 | D120263 | DISTANZIALE CILINDRICO ENCODER GENIO/ENCODER SPACING BAR | 2 |
| 9 | 106083 | R130005 | LOCKWASHER-RDA EXTERNAL DIN 6798- 3.2 | 6 |
| 10 | 107285 | V040050 | VITE 3*16 TCEI UNI 5931 ZINC NERA/ SOCKET HEAD CAP SCREW INOX BLACK | 2 |
| 11 | 107264 | V040010 | VITE (SCREW) M3*6 TCEI UNI 5931 NERINOX | 4 |
| 12 | 114208 | M060180 | MOTOR PP 17HD 1004-09 TILT GENIO | 1 |

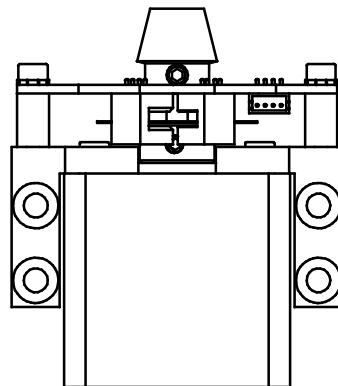
Smussi non quotati / Undimensioned chamfer :
 Raccordi non quotati / Undimensioned fillet : R=

| | | | | | |
|-------------------------|--|---------------|---|------------------------|--------------|
| GENERAL TOL: ISO IT 12 | | MATERIAL: | | SUPERFICIAL FINISHING: | |
| DRAWN BY: Administrator | | | DESCRIPTION: STEPPER MOTOR TILT GNIO ASSEMBLY | | |
| DATE: 22/11/2005 | | | STEPPER MOTOR TILT GENIO ASSEMBLY | | |
| | | CODE: 2101511 | SCALE: | SHEETS: 1 DI 2 | FILE: 113837 |

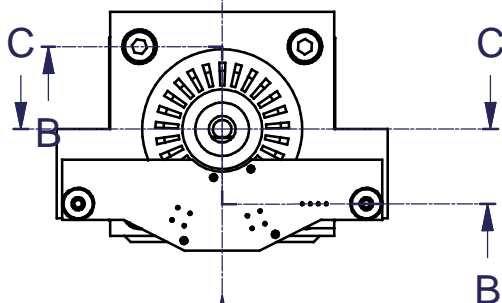
B-B (1:1)



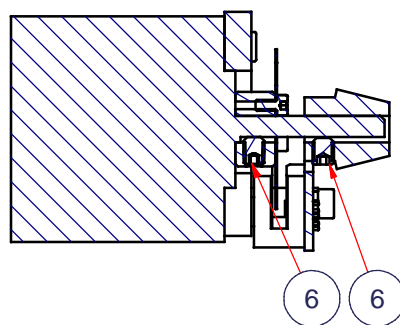
D (1:1)



A →

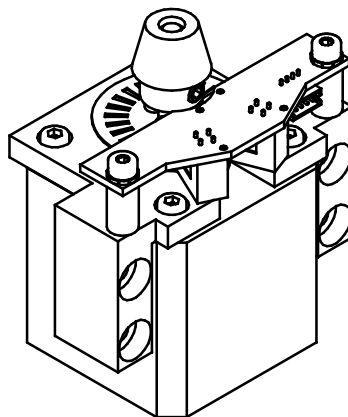
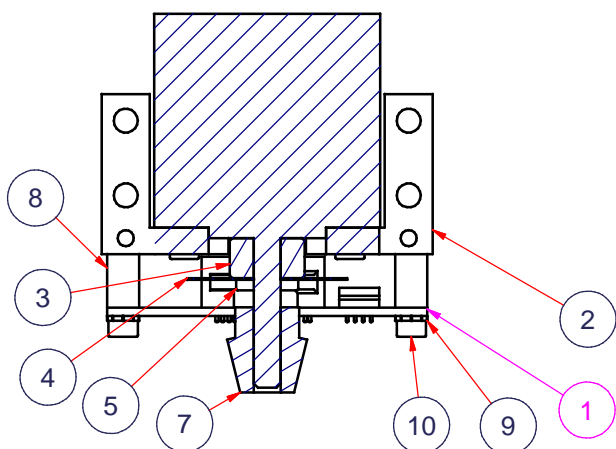


A-A (1:1)



A →

C-C (1:1)



| | | | | |
|-----|--------|---------|--|-----|
| 12 | 114208 | M060180 | MOTOR PP 17HD 1004-09 TILT GENIO | 1 |
| 11 | 107264 | V040010 | VITE (SCREW) M3*6 TCEI UNI 5931 NERINOX | 4 |
| 10 | 107285 | V040050 | VITE 3*16 TCEI UNI 5931 ZINC NERA/ SOCKET HEAD CAP SCREW INOX BLACK | 2 |
| 9 | 106083 | R130005 | LOCKWASHER-RDA EXTERNAL DIN 6798- 3.2 | 6 |
| 8 | 113481 | D120263 | DISTANZIALE CILINDRICO ENCODER GENIO/ENCODER SPACING BAR | 2 |
| 7 | 112981 | I010043 | PIGNONE COPPIA CONICA Z15 M1 | 1 |
| 6 | 107381 | V040215 | VITE GRANO M4*5 S.PU.UNI 5923Z NERA/SOCKET SET SCREW WITH FLAT POINT INOX | 2 |
| 5 | 108815 | V040442 | VITE 2*4 TCEI NERINOX UNI 5931/ SOCKET HEAD CAP SREW STAINLESS STEEL BLACK | 3 |
| 4 | 113272 | D070950 | PART DISCHETTO ENCODER D.49 50 TACCHE/ENCODER DISK d.49 50 MARK | 1 |
| 3 | 112977 | D120257 | DISTANZIALE PER ENCODER GENIO/ENCODER SPACING | 1 |
| 2 | 113836 | S080609 | SUPPORTO MOTORE TILT/TILT MOTOR SUPPORT GENIO | 1 |
| 1 | 113479 | 2002003 | SCHEDA ENCODER GENIO/ENCODER BOARD GENIO | 1 |
| RIF | FILE | CODICE | DESCRIZIONE | QTÀ |

Distinta parti

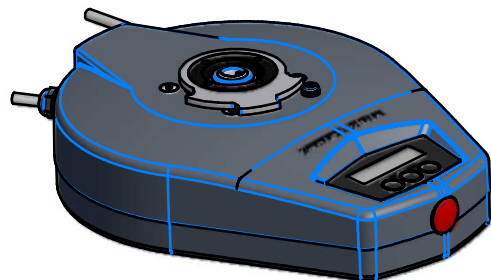
Smussi non quotati / Undimensioned chamfer :

Raccordi non quotati / Undimensioned fillet : R=

| | | | |
|------------------------------|--|-------------------------|------------------------|
| GENERAL TOL: | MATERIAL: | SUPERFICIAL FINISHING: | |
| ISO IT 12 | | | |
| DROWNED BY: Administrator | DESCRIPTION: STEPPER MOTOR TILT GNIO ASSEMBLY | | |
| DATE: 22/11/2005 | STEPPER MOTOR TILT GENIO ASSEMBLY | | |
| | | CODE: 2101511 | SCALE: 1:1 |
| | | SHEETS: 2 DI 2 | FILE: 113837 |

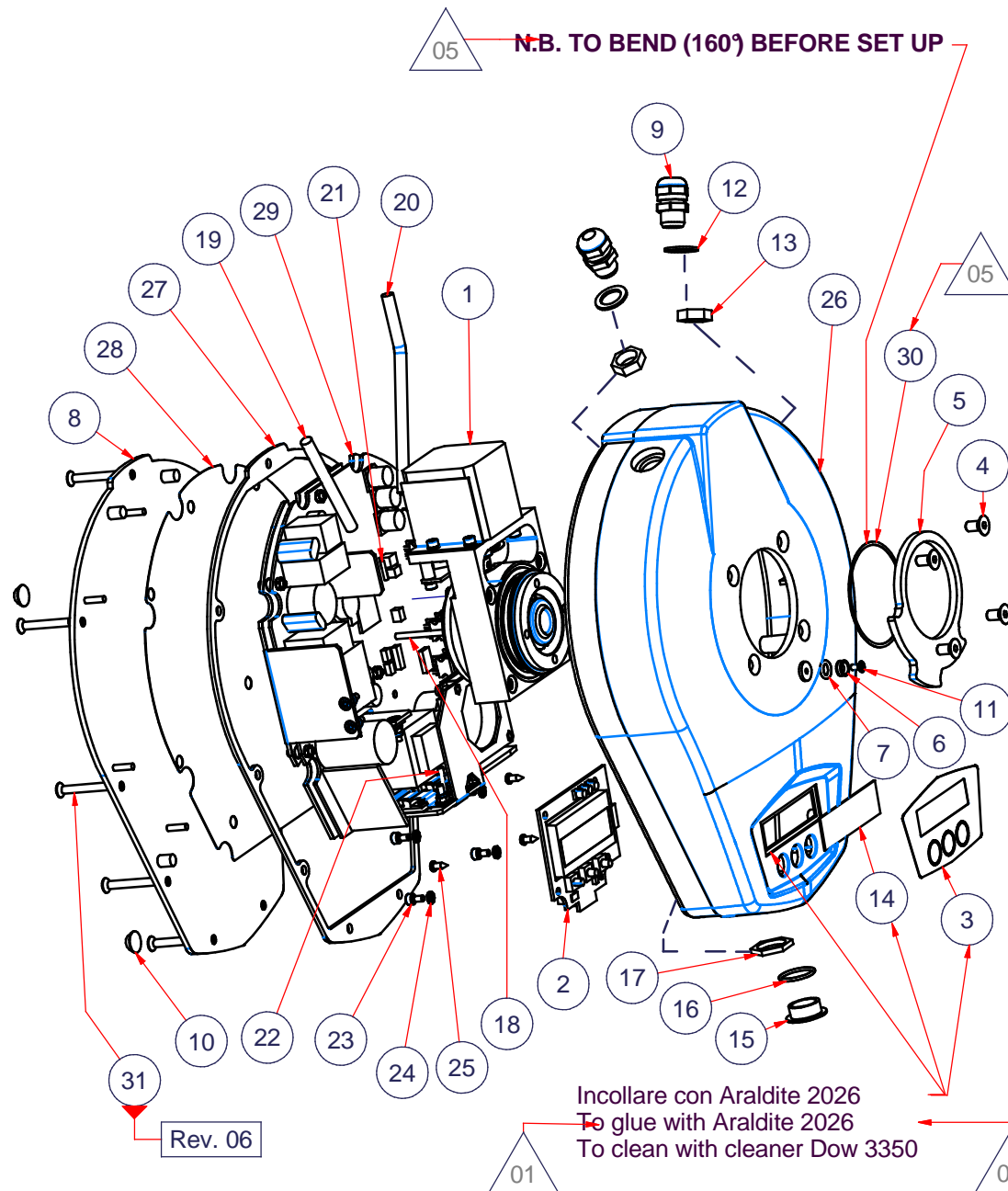
CRONOLOGIA REVISIONE

| REV | DESCRIZIONE | DATA |
|-----|--|------------|
| 01 | Added note | 13.06.06 |
| 02 | Added note | 20/07/2006 |
| 05 | Aggiunto anello di rasamento/ Added Shim Ring A040114 | 04/08/2008 |
| 06 | Sostituire viti basamento V040612 con V042085-migliorato aggrappaggio alla calatta base | 12/10/2010 |

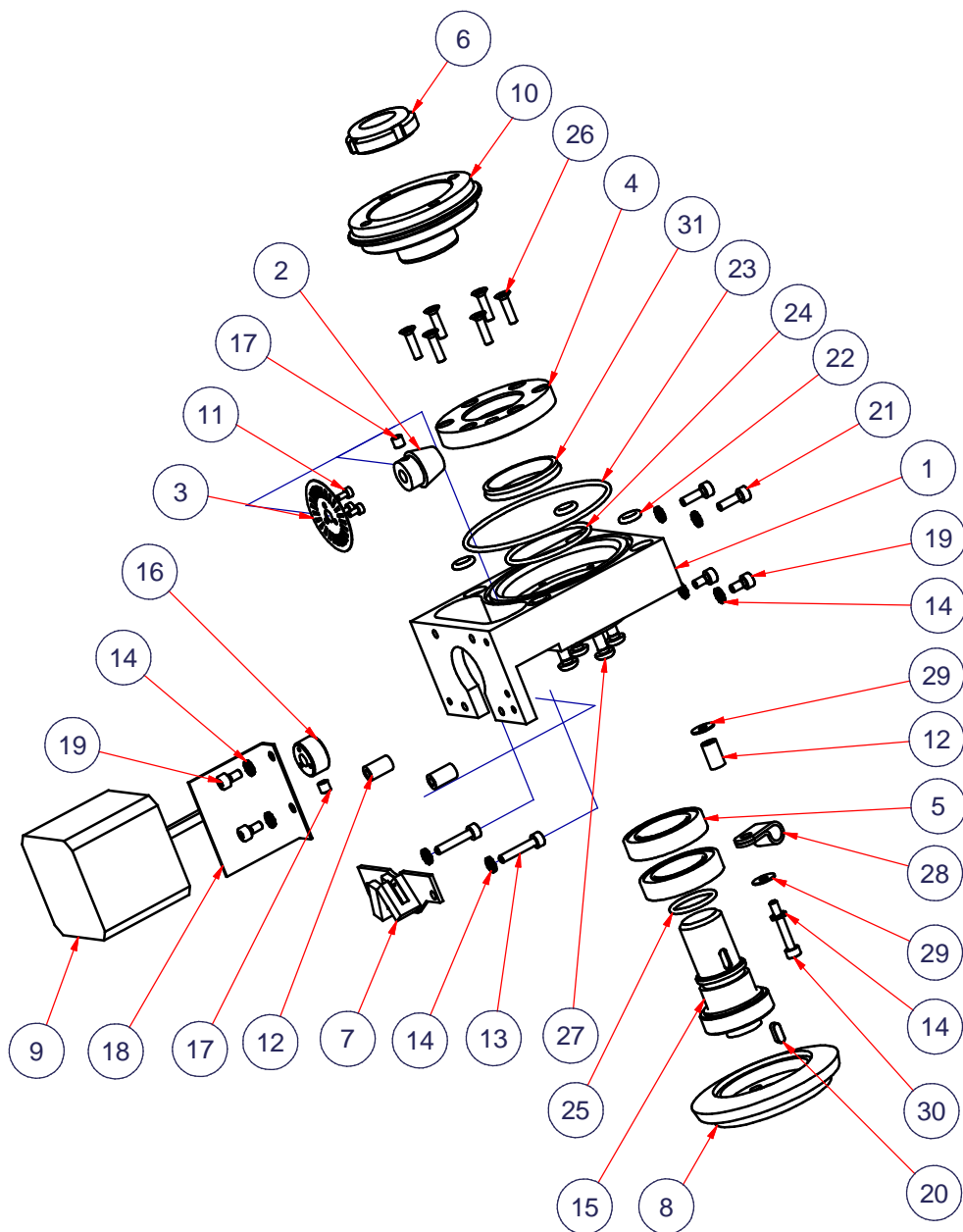


Distinta parti

| RIF | FILE | CODICE | DESCRIZIONE | QTÀ |
|-----|--------|---------|---|-----|
| 1 | 113476 | 2101471 | SUBASSIEME GRUPPO PAN GENIO | 1 |
| 2 | 113098 | 2101440 | Subassieme Display /Assembly Display Genio | 1 |
| 3 | 113703 | E010625 | Mascherina/Label Genio | 1 |
| 4 | 113721 | V040144 | VITE M5*10 TSPEI UNI5933 NERINOX/FLAT SOCKET HEAD CAP SCREW INOX BLACK | 4 |
| 5 | 112979 | B040606 | BRIDA PAN GENIO/DRIVING DOG PAN | 1 |
| 6 | 112980 | P040292 | PERNO BATTUTA PAN/TILT GENIO/DOWEL PIN GENIO | 1 |
| 7 | 113282 | G021095 | GUARNIZIONE OR 2025 (6.07*1.78*9.63) | 1 |
| 8 | 113235 | C240216 | COPERCHIO CHIUSURA BASAMENTO GENIO | 1 |
| 9 | 113719 | P030099 | PRESSACAVO IN PLASTICA NERO PG7 CAVO D.2,5-6,5 | 2 |
| 10 | 109569 | G020008 | SELF ADHESIVE BUFFER, 11*5 | 4 |
| 11 | 110159 | V042033 | VITE 3*6 TSP CRO UNI 7688 A2 NERINOX/CROSS RECESSED FLAT HEAD MACHINE SCREW INOX BLACK | 1 |
| 12 | 113843 | G021105 | GUARNIZIONE NEOPRENE 17/11.3*1.2/NEOPRENE GASKET | 2 |
| 13 | 110236 | D010255 | CONTRODADO IN PLASTICA PG7 NERO | 2 |
| 14 | 113838 | C240231 | PROTEZIONE DISPLAY GENIO/DISPLAY PROTECTION | 1 |
| 15 | 113847 | C240230 | COPERCHIO YTRASP. LED /TRANSPARENT COVER | 1 |
| 16 | 113715 | G021101 | GUARNIZIONE OR ORM 0160-15 (16*1.5)/GASKET RING | 1 |
| 17 | 113848 | D010184 | DADO M16*1 /NUT M16*1 | 1 |
| 18 | 113866 | C270981 | Cablaggio/Wiring BASE-ENCODER TILT | 1 |
| 19 | 113869 | C270984 | Cablaggio /Wiring MAIN POWER | 1 |
| 20 | 113870 | C270985 | Cablaggio/Wiring DMX IN | 1 |
| 21 | 113867 | C270982 | Cablaggio/Wiring BASE-ENCODER PAN | 1 |
| 22 | 113868 | C270983 | Cablaggio/Wiring BASE-DISPLAY | 1 |
| 23 | 107264 | V040010 | VITE M3*6 TCEI UNI 5931 NERINOX | 4 |
| 24 | 106083 | R130005 | LOCKWASHER-RDA EXTERNAL DIN 6798- 3.2 | 4 |
| 25 | 113320 | V040014 | SELF-THREADING SCREW FOR PLASTIC, UNI 9707 3*10 | 3 |
| 26 | 112970 | B020202 | CALOTTA BASAMENTO - GENIO MOBILE | 1 |
| 27 | 113841 | G021107 | GUARNIZIONE BASE GENIO MOBILE | 1 |
| 28 | 114301 | T010814 | TAPPETO TERMOCONDUTTIVO BASE GENIO | 1 |
| 29 | 113097 | 2101439 | SUBASSIEME ALIMENTATORE SMPS GENIO | 1 |
| 30 | 116231 | A040114 | ANELLO DI RASAMENTO | 1 |
| 31 | 117896 | V042085 | VITE TSIC AUTOF. 3.9*32 UNI 6955 INOX A2 | 9 |

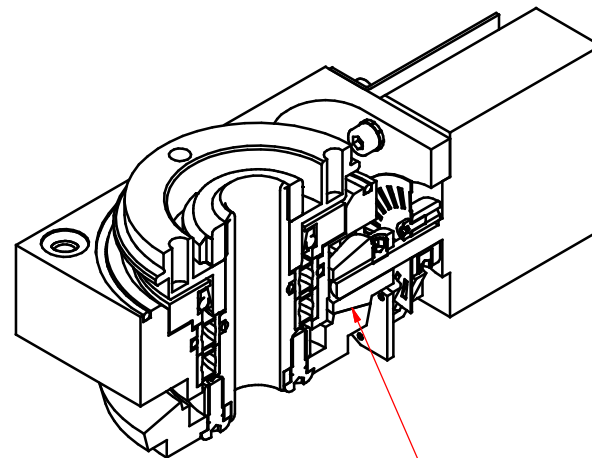
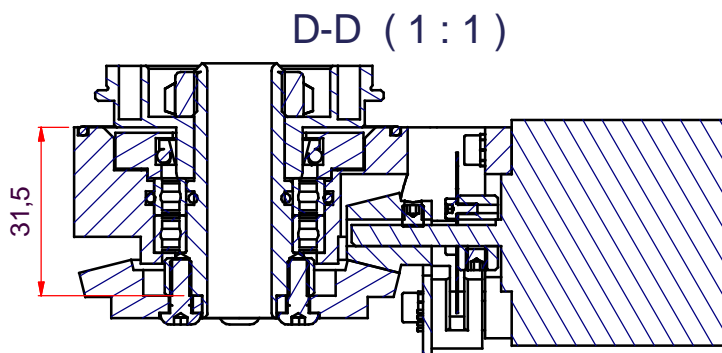
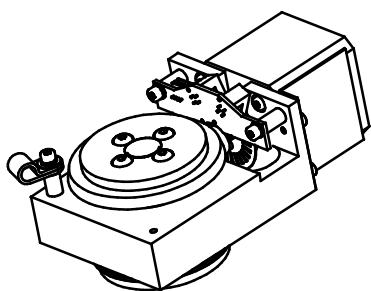


| | | | |
|--|---------------|---|---------------------|
| DISEGNATO DA: Roselli | APPROVATO DA: | DATA ULTIMA REVISIONE: rev.05 04/08/2008 | DATA: 03/04/2006 |
| DESCRIZIONE: SUBASS. BASE GENIO/BASE ASSEMBLY GENIO | | SCALA | FOGLIO: 2 DI 2 |
| CODICE: 2101470 | | FILE: 113475 | |

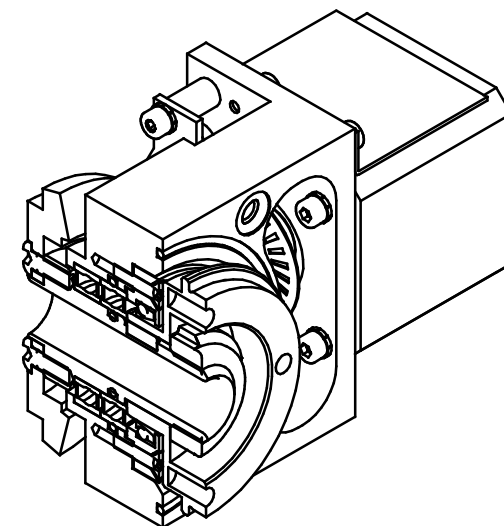
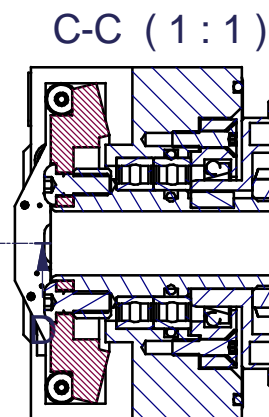
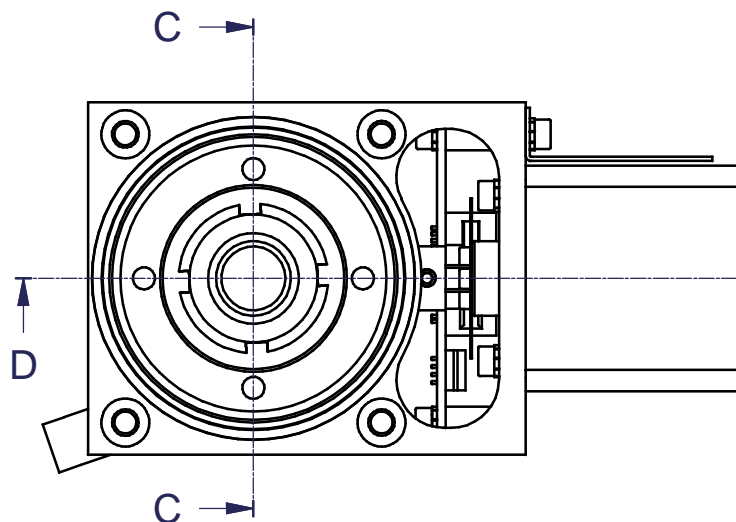


| Distinta parti | | | | |
|----------------|--------|---------|--|-----|
| RIF | FILE | CODICE | DESCRIZIONE | QTA |
| 1 | 112972 | S060327 | SUPPORTO ALBERO PAN GENIO/PAN HOLDER SHAFT GENIO | 1 |
| 2 | 112981 | I010043 | PIGNONE COPPIA CONICA Z15 M1 | 1 |
| 3 | 113272 | D070950 | PART DISCHETTO ENCODER D.49 50 TACCHE/ENCODER DISK d.49 50 MARK | 1 |
| 4 | 112976 | F041267 | FLANGIA SERRRAGGIO CUSCINETTI GENIO/CLAMPING BEARINGS FLANGE | 1 |
| 5 | 113281 | C300061 | CUSCINETTO/BEARING 61804 2RS (32*20*7) | 2 |
| 6 | 113283 | G000526 | GHIERA AUTOBLOCCANTE TIPO PN17*1 | 1 |
| 7 | 113479 | 2002003 | SCHEDA ENCODER GENIO/ENCODER BOARD GENIO | 1 |
| 8 | 112982 | I010044 | RUOTA COPPIA CONICA Z60 M1 | 1 |
| 9 | 113063 | M060177 | MOTORE PP 17HD 1004-09 /STEPPER MOTOR | 1 |
| 10 | 112974 | M070141 | MOZZO PAN GENIO/PAN HUB GENIO | 1 |
| 11 | 108815 | V040442 | VITE 2*4 TCEI NERINOX UNI 5931/ SOCKET HEAD CAP SREW STAINLESS STEEL BLACK | 3 |
| 12 | 113481 | D120263 | DISTANZIALE CILINDRICO ENCODER GENIO/ENCODER SPACING BAR | 3 |
| 13 | 107285 | V040050 | VITE 3*16 TCEI UNI 5931 ZINC NERA/ SOCKET HEAD CAP SCREW INOX BLACK | 2 |
| 14 | 106083 | R130005 | LOCKWASHER-RDA EXTERNAL DIN 6798- 3.2 | 9 |
| 15 | 112968 | P040288 | ALBERO PAN GENIO/PAN SHAFT GENIO | 1 |
| 16 | 112977 | D120257 | DISTANZIALE PER ENCODER GENIO/ENCODER SPACING | 1 |
| 17 | 107383 | V040217 | VITE GRANO M4*4 S.PU. BRU UNI5923 | 2 |
| 18 | 113839 | P050337 | PART PIASTRINO SCHERMO MOTORE PAN/GUARD PLATE PAN MOTOR | 1 |
| 19 | 107264 | V040010 | VITE (SCREW) M3*6 TCEI UNI 5931 NERINOX | 4 |
| 20 | 113284 | L002217 | LINGUETTA DIN 6885A 3*3*8/IPARALLEL KEY ROUNDED UNI6604A | 1 |
| 21 | 107274 | V040030 | VITE 3*10 TC CAV ESA NERINOX | 2 |
| 22 | 110279 | G021083 | GUARNIZIONE OR ORM 0050-20 VITON/GASKET RING VITON | 4 |
| 23 | 114042 | G021110 | GUARNIZIONE OR 2224(56.87*1.78) | 1 |
| 24 | 113750 | G021116 | GUARNIZIONE OR 2125(31.476*1.78*35.03) | 1 |
| 25 | 113738 | G021115 | GUARNIZIONE OR 2062(15.6*1.78*19.16) | 1 |
| 26 | 114475 | V042058 | VITE 3*12 TSPEI UNI 5933 NERINOX/FLAT HEAD SCREW STAINLESS STEEL BLACK | 6 |
| 27 | 100852 | V040419 | VITE 4*10 TB CAV ESA ISO 7380 ZINCATA NERA | 4 |
| 28 | 103733 | F010055 | FASCETTA CLIP BLOCCA CAVI TIPO N4 | 1 |
| 29 | 106104 | R130037 | RONDELLA PIANA 3*9*5/10 UNI 6593 ZINCATA (flat washer Zinc coated) | 2 |
| 30 | 107290 | V040060 | VITE 3*20 TC CAV ESA NERINOX | 1 |
| 31 | 113716 | G021100 | RASCHIAOLIO WTF0240-A-30/4470--SCRAPER RING | 1 |

| | | | |
|---|---------------|---------------------------|----------------------------|
| DISEGNATO DA: Roselli | APPROVATO DA: | DATA ULTIMA REVISIONE: | DATA: 04/04/2006 |
| DESCRIZIONE: SUBASSIEME GRUPPO PAN GENIO | | CODICE: 2101471 | FOGLIO: 1 DI 2 |
|  | | SCALA: | FILE: 113476 |



To oil with Molykote PG30L



| CRONOLOGIA REVISIONE | | |
|----------------------|-------------|----------|
| REV | DESCRIZIONE | DATA |
| 1 | Added note | 20.07.06 |

| | | | |
|--------------------------|---------------|------------------------|---------------------|
| DISEGNATO DA: Roselli | APPROVATO DA: | DATA ULTIMA REVISIONE: | DATA: 04/04/2006 |
|--------------------------|---------------|------------------------|---------------------|



DESCRIZIONE:
SUBASSIEME GRUPPO PAN GENIO

| | | | |
|---------------------------|-------|-------------------|------------------------|
| CODICE: 2101471 | SCALA | FOGLIO: 2 DI 2 | FILE: 113476 |
|---------------------------|-------|-------------------|------------------------|